

Kläranlage Wasserfeld – Gemeinde Welsberg

Einzugsgebiet:

Prags, Toblach, Welsberg, Gsies, Niederdorf

Einwohnergleichwerte.: 40.000

In Betrieb seit: 1999

Meereshöhe: 1072

Vorfluter: Rienz (C)

Betreiber:

ARA Pustertal AG

Pflaurenz-Tobl 54

I-39030 St. Lorenzen

Tel. 0474/479601 Fax 0474/479641

info@arapustertal.it

<http://www.arapustertal.it>

Eigentümer:

Abwasserkonsortium Pustertal

Rathaus Bruneck, Rathausplatz 1

39031 Bruneck

Tel. 0474/530454



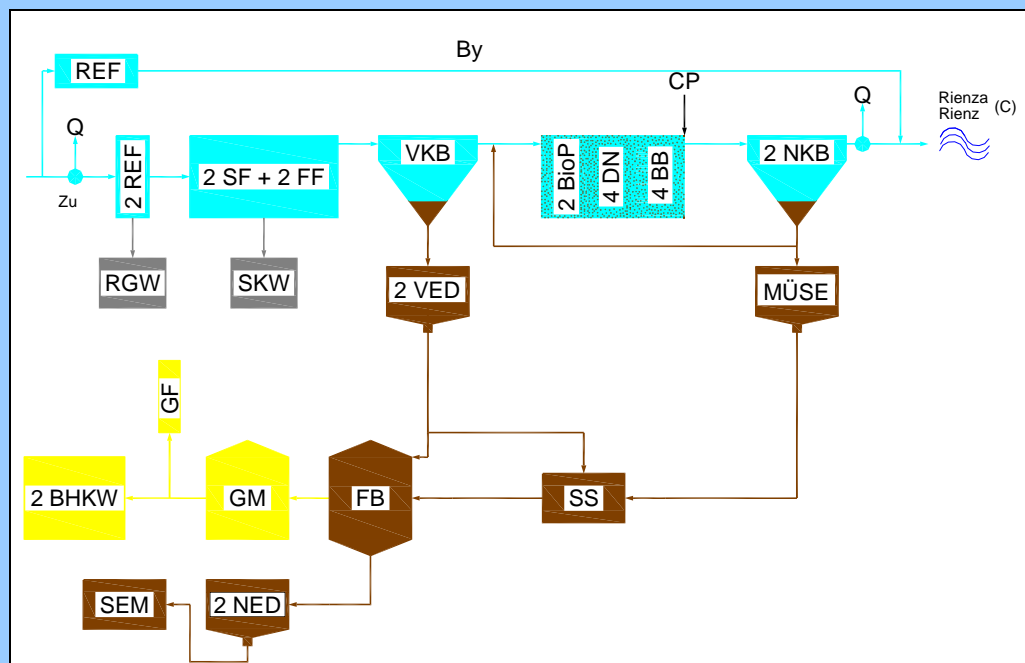
Kläranlage Abbildung



Kläranlage Abbildung

Fließschema Kläranlage

Legende



- Zu = Zulauf
- REF = Feinrechen (bis 10 mm)
- By = Bypass
- Q = Mengenummessung
- REF = Feinrechen (bis 10 mm)
- RGW = Rechengutwäsche und -presse
- SF = Sandfang
- FF = Fettfang
- SKW = Sandklassierer und Sandwäscher
- VKB = Vorklärbecken
- VED = Voreindicker
- BioP = Biologische Phosphorentfernung
- DN = Denitrifikation
- BB = Belebungsbecken
- CP = Chemische Phosphorelimination
- NKB = Nachklärbecken
- MÜSE = Maschinelle Überschussschlamm-eindickung
- SS = Schlamm-siebung (strainpress)
- FB = Faulbehälter
- NED = Nacheindicker
- SEM = Schlamm-wässerungsmaschine
- GM = Gasometer
- GF = Gasfackel
- BHKW = Blockheizkraftwerk