

Kläranlage Tobl – Gemeinde St. Lorenzen

Einzugsgebiet:

Rasen Antholz, Olang, Percha, Prettau, Ahrntal, Sand in Taufers, Mühlwald, Gais, Bruneck, St. Lorenzen, Wengen, St. Martin in Thurn, Enneberg, Pfalzen

Einwohnergleichwerte.: 150.000

In Betrieb seit: 1996

Meereshöhe: 814

Vorfluter: Rienz (C)

Betreiber:

ARA Pustertal AG

Pflaurenz-Tobl 54

I-39030 St. Lorenzen

Tel. 0474/479601 Fax 0474/479641

info@arapustertal.it

<http://www.arapustertal.it>

Eigentümer:

Abwasserkonsortium Pustertal

Rathaus Bruneck, Rathausplatz 1

39031 Bruneck

Tel. 0474/530454



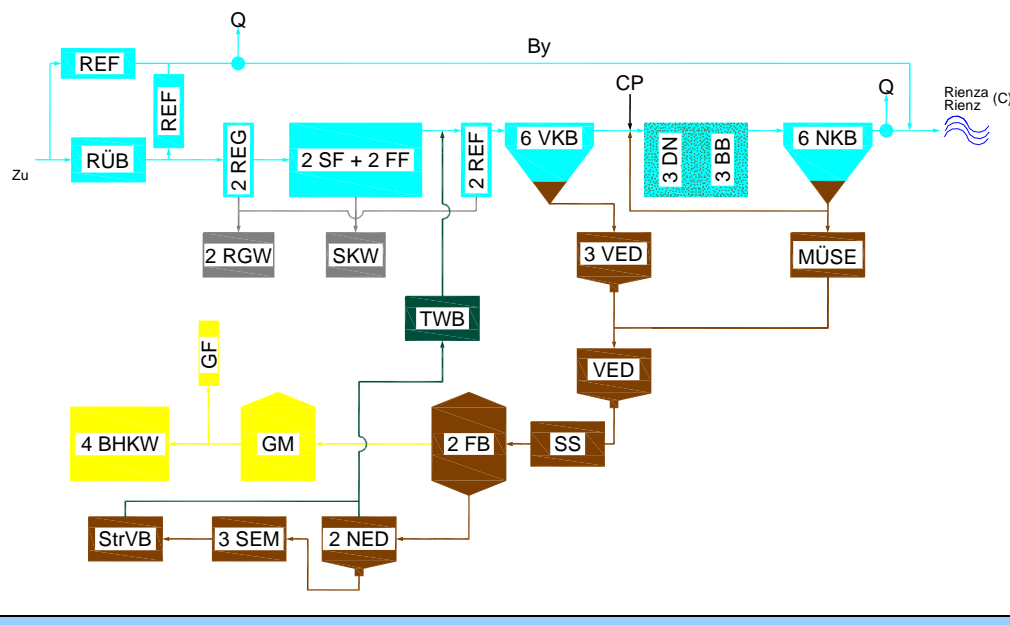
Kläranlage Abbildung



Kläranlage Abbildung

Fließschema Kläranlage

Legende



- Zu = Zulauf
- REF = Feinrechen (bis 10 mm)
- Q = Mengenummessung
- RÜB = Regenüberlaufbecken
- REG = Grobrechen (ab 10 mm)
- RGW = Rechengutwäsche und -presse
- SF = Sandfang
- FF = Fettfang
- SKW = Sandklassierer und Sandwäscher
- VKB = Vorklärbecken
- VED = Voreindicker
- CP = Chemische Phosphorelimination
- DN = Denitrifikation
- BB = Belebungsbecken
- NKB = Nachklärbecken
- MÜSE = Maschinelle Überschussschlammeindickung
- SS = Schlammsiebung (strainpress)
- FB = Faulbehälter
- NED = Nacheindicker
- SEM = Schlammentwässerungsmaschine
- StrVB = Schlamm-trocknung/Verbrennung
- TWB = Trübwasserbehandlung
- GM = Gasometer
- GF = Gasfackel
- BHKW = Blockheizkraftwerk