

Kläranlage Eggental – Gemeinde Deutschnofen

Einzugsgebiet:

Welschnofen, Karneid, Deutschnofen

Einwohnergleichwerte.: 13.000

In Betrieb seit: 1995

Meereshöhe: 786

Vorfluter: Eggentalerbach (B.25)

Betreiber:

Eco-Center AG

Rechtes Eisackufer 21/A

39100 Bozen

Tel. 0471/089500 Fax 0471/089599

info@eco-center.it

<http://www.eco-center.it>

Eigentümer:

Gemeinde Deutschnofen

Schloss Thumstraße 1

39050 Deutschnofen

Tel. 0471/616515

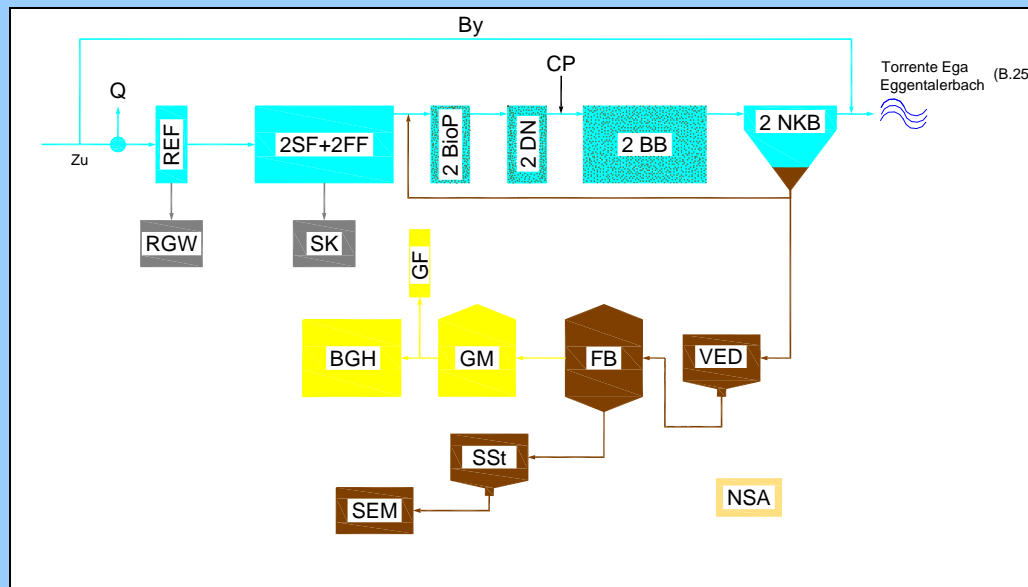


Kläranlage Abbildung



Kläranlage Abbildung

Fließschema Kläranlage



Legende

- Zu = Zulauf
- By = Bypass
- Q = Mengenummessung
- REF = Feinrechen (bis 10 mm)
- RGW = Rechengutwäsche und -presse
- SF = Sandfang
- FF = Fettfang
- SK = Sandklassierer
- BioP = Biologische Phosphorentfernung
- DN = Denitrifikation
- CP = Chemische Phosphorelimination
- BB = Belebungsbecken
- NKB = Nachklärbecken
- VED = Voreindicker
- FB = Faulbehälter
- SSt = Schlammstapel
- SEM = Schlammwässerungsmaschine
- GM = Gasometer
- GF = Gasfackel
- BGH = Biogasheizung
- NSA = Notstromaggregat