

Kläranlage Innichen-Sexten – Gemeinde Innichen

Einzugsgebiet:

Sexten, Innichen

Einwohnergleichwerte.: 36.000

In Betrieb seit: 1998

Meereshöhe: 1122

Vorfluter: Drau (J)

Betreiber:

ARA Pustertal AG

Pflaurenz-Tobl 54

I-39030 St. Lorenzen

Tel. 0474/479601 Fax 0474/479641

info@arapustertal.it

<http://www.arapustertal.it>

Eigentümer:

Abwasserkonsortium Pustertal

Rathaus Bruneck, Rathausplatz 1

39031 Bruneck

Tel. 0474/530454



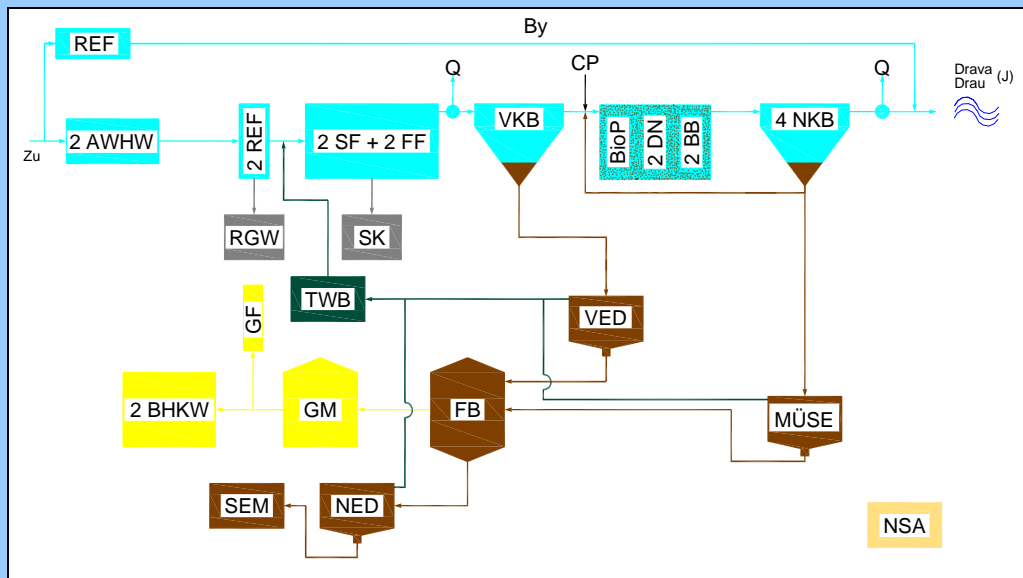
Kläranlage Abbildung (Foto ARA Pustertal AG)



Kläranlage Abbildung (Foto ARA Pustertal AG)

Fließschema Kläranlage

Legende



- Zu = Zulauf
- REF = Feinrechen (bis 10 mm)
- By = Bypass
- AWHW = Abwasserhebewerk
- REF = Feinrechen (bis 10 mm)
- RGW = Rechengutwäsche und -presse
- SF = Sandfang
- FF = Fettfang
- SK = Sandklassierer
- Q = Mengenmessung
- VKB = Vorklärbecken
- VED = Voreindicker
- CP = Chemische Phosphorelimination
- BioP = Biologische Phosphorentfernung
- DN = Denitrifikation
- BB = Belebungsbecken
- NKB = Nachklärbecken
- MÜSE = Maschinelle Überschussschlammeindickung
- ng = Faulbehälter
- FB = Faulbehälter
- NED = Nacheindicker
- SEM = Schlammwässerungsmaschine
- TWB = Trübwasserbehandlung
- GM = Gasometer
- GF = Gasfackel
- BHKW = Blockheizkraftwerk
- NSA = Notstromaggregat