

Kläranlage Unterinn – Gemeinde Ritten

Einzugsgebiet:

Unterinn - Wolfsgruben (Ritten)

Einwohnergleichwerte.: 4.000

In Betrieb seit: 1994

Meereshöhe: 855

Vorfluter: Eschenbach (B.55.10)

Betreiber:

Gemeinde Ritten - Klobenstein

Dorfstraße 16

39054 Ritten

Tel. 0471/356132 Fax 0471/357080

info@ritten.eu

<http://www.gemeinde.ritten.bz.it>

Eigentümer:

Gemeinde Ritten - Klobenstein

Dorfstraße 16

39054 Ritten

Tel. 0471/356132



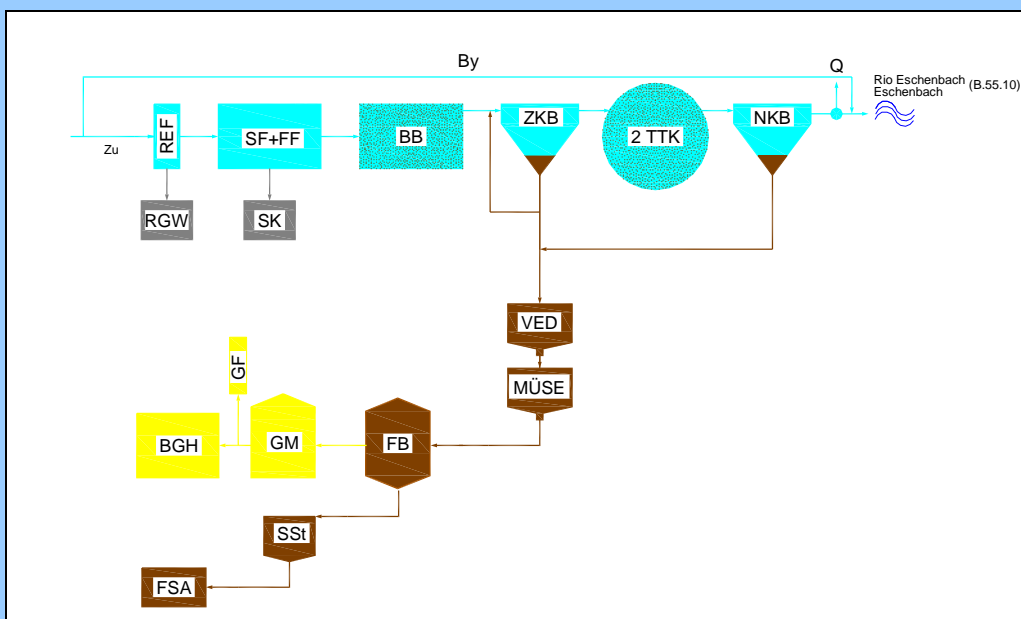
Kläranlage Abbildung



Kläranlage Abbildung

Fließschema Kläranlage

Legende



Zu = Zulauf
By = Bypass
REF = Feinrechen (bis 10 mm)
RGW = Rechengutwäsche und -presse
SF = Sandfang
FF = Fettfang
SK = Sandklassierer
BB = Belebungsbecken
ZKB = Zwischenklärbecken
TTK = Tauchtropfkörper
NKB = Nachklärbecken
Q = Mengenmessung
VED = Voreindicker
MÜSE = Maschinelle Überschussschlamm-eindickung
FB = Faulbehälter
SSt = Schlammstapel
FSA = Flüssigschlammabgabe
GM = Gasometer
GF = Gasfackel
BGH = Biogasheizung