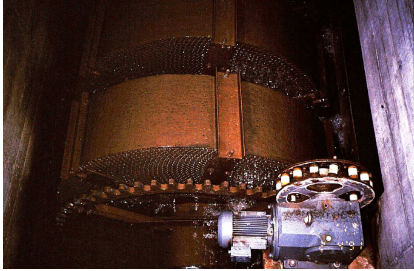



# Kläranlage St. Pankraz – Gemeinde St. Pankraz

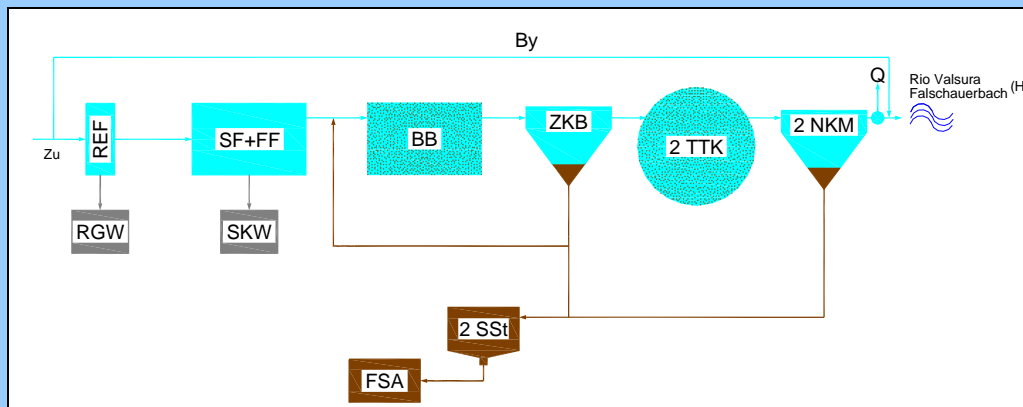
<b>Einzugsgebiet:</b>	
St. Pankraz	
<b>Einwohnergleichwerte.:</b> 1.500	
<b>In Betrieb seit:</b> 1989	
<b>Meereshöhe:</b> 660	
<b>Vorfluter:</b> Falschauer (H)	
<b>Betreiber:</b>	
Eco-Center AG	
Rechtes Eisackufer 21/A	
39100 Bozen	
Tel. 0471/089500 Fax 0471/089599	
<a href="mailto:info@eco-center.it">info@eco-center.it</a>	
<a href="http://www.eco-center.it">http://www.eco-center.it</a>	
<b>Eigentümer:</b>	
Gemeinde St. Pankraz	
Dörfli 64	
39010 St. Pankraz	
Tel. 0473/787133	

Kläranlage Abbildung

Kläranlage Abbildung

## Fließschema Kläranlage

## Legende



- Zu = Zulauf
- By = Bypass
- REF = Feinrechen (bis 10 mm)
- RGW = Rechengutwäsche und -presse
- SF = Sandfang
- FF = Fettfang
- SKW = Sandklassierer und Sandwäscher
- BB = Belebungsbecken
- ZKB = Zwischenklärbecken
- TTK = Tauchtropfkörper
- NKM = Mechanische Nachklärung
- Q = Mengenummessung
- SSt = Schlammstapel
- FSA = Flüssigschlammabgabe