

Kläranlage Sompunt – Gemeinde Abtei

Einzugsgebiet:

Corvara, Abtei

Einwohnergleichwerte.: 49.000

In Betrieb seit: 1990

Meereshöhe: 1360

Vorfluter: Gaderbach (E)

Betreiber:

ARA Pustertal AG

Pflaurenz-Tobl 54

I-39030 St. Lorenzen

Tel. 0474/479601 Fax 0474/479641

info@arapustertal.it

<http://www.arapustertal.it>

Eigentümer:

Abwasserkonsortium Pustertal

Rathaus Bruneck, Rathausplatz 1

39031 Bruneck

Tel. 0474/530454

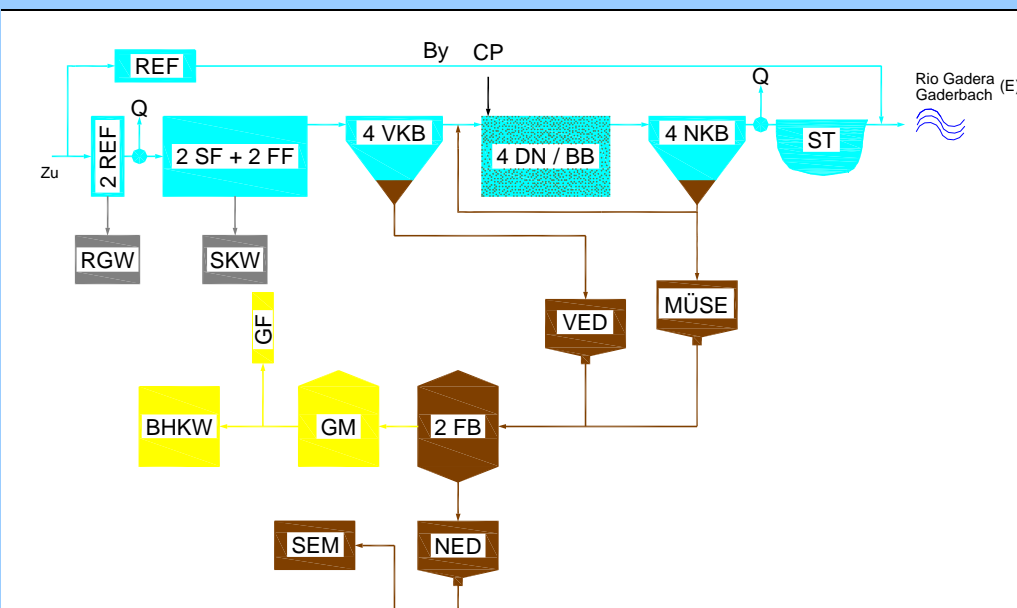


Kläranlage Abbildung



Kläranlage Abbildung

Fließschema Kläranlage



Legende

Zu = Zulauf
 REF = Feinrechen (bis 10 mm)
 By = Bypass
 RGW = Rechengutwäsche und -presse
 Q = Mengenummessung
 SF = Sandfang
 FF = Fettfang
 SKW = Sandklassierer und Sandwäscher
 VKB = Vorklärbecken
 VED = Voreindicker
 CP = Chemische Phosphorelimination
 DN = Denitrifikation
 BB = Belebungsbecken
 NKB = Nachklärbecken
 ST = Schönungsteich
 MÜSE = Maschinelle Überschussschlammeindickung
 FB = Faulbehälter
 NED = Nacheindicker
 SEM = Schlamm-twasserungsmaschine
 GM = Gasometer
 GF = Gasfackel
 BHKW = Blockheizkraftwerk