

Kläranlage Sarntal – Gemeinde Sarntal

Einzugsgebiet:

Sarntal

Einwohnergleichwerte.: 8.750

In Betrieb seit: 1993

Meereshöhe: 940

Vorfluter: Talfer (F)

Betreiber:

Eco-Center AG

Rechtes Eisackufer 21/A

39100 Bozen

Tel. 0471/089500 Fax 0471/089599

info@eco-center.it

<http://www.eco-center.it>

Eigentümer:

Gemeinde Sarntal

Kirchplatz 2

39058 Sarnthein

Tel. 0471/623121



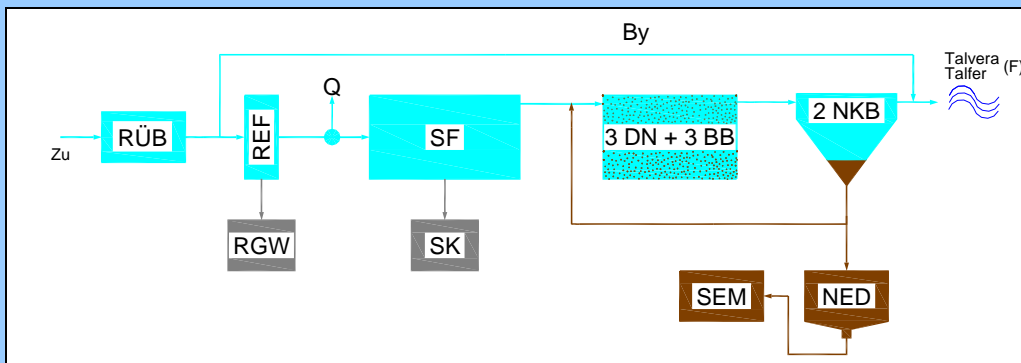
Kläranlage Abbildung



Kläranlage Abbildung

Fließschema Kläranlage

Legende



- Zu = Zulauf
- RÜB = Regenüberlaufbecken
- By = Bypass
- REF = Feinrechen (bis 10 mm)
- RGW = Rechengutwäsche und -presse
- Q = Mengenmessung
- SF = Sandfang
- SK = Sandklassierer
- DN = Denitrifikation
- BB = Belebungsbecken
- NKB = Nachklärbecken
- NED = Nacheindicker
- SEM = Schlammwässerungsmaschine