

Kläranlage Prad – Gemeinde Prad am Stilfserjoch

Einzugsgebiet:

Prad, Stilfs (ohne Sulden)

Einwohnergleichwerte.: 11.000

In Betrieb seit: 1998

Meereshöhe: 886

Vorfluter: Etsch (A)

Betreiber:

Bezirksgemeinschaft Vinschgau

Hauptstraße 134

39028 Schlanders

Tel. 0473/736800 Fax 0473/736806

ara.obervinschgau@bzgvin.it

<http://www.bzgvin.it>

Eigentümer:

Bezirksgemeinschaft Vinschgau

Hauptstraße 134

39028 Schlanders

Tel. 0473/736800

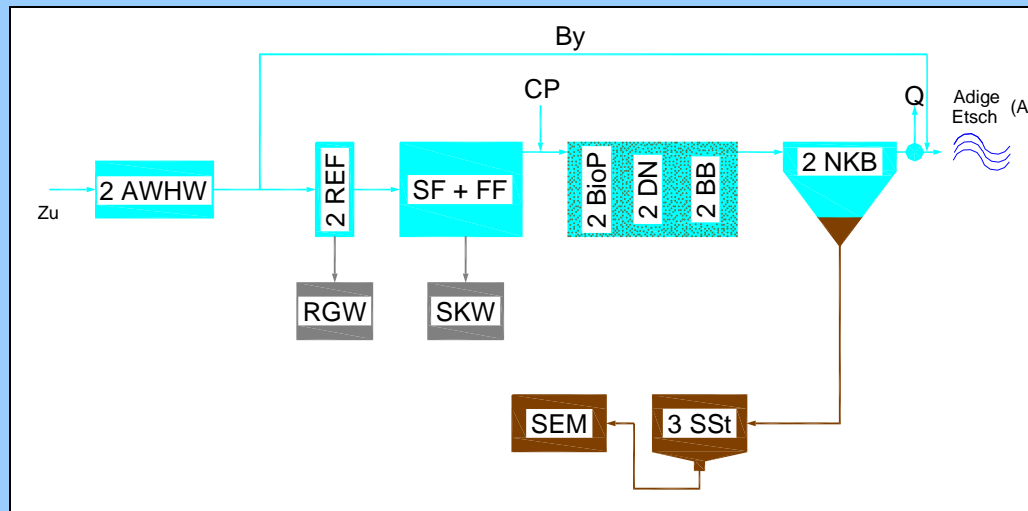


Kläranlage Abbildung



Kläranlage Abbildung

Fließschema Kläranlage



Legende

Zu = Zulauf
 AWHW = Abwasserhebewerk
 By = Bypass
 REF = Feinrechen (bis 10 mm)
 RGW = Rechengutwäsche und -presse
 SF = Sandfang
 FF = Fettfang
 SKW = Sandklassierer und Sandwäscher
 CP = Chemische Phosphorelimination
 BioP = Biologische Phosphorentfernung
 DN = Denitrifikation
 BB = Belebungsbecken
 NKB = Nachklärbecken
 Q = Mengenmessung
 SSt = Schlammstapel
 SEM = Schlammwässerungsmaschine