

Kläranlage Mölten – Gemeinde Mölten

Einzugsgebiet:

Mölten

Einwohnergleichwerte.: 3.000

In Betrieb seit: 2004

Meereshöhe: 1080

Vorfluter: Möltnerbach (A.95.10)

Betreiber:

Eco-Center AG

Rechtes Eisackufer 21/A

39100 Bozen

Tel. 0471/089500 Fax 0471/089599

info@eco-center.it

<http://www.eco-center.it>

Eigentümer:

Gemeinde Mölten

Dorf 18

39010 Mölten

Tel. 0471/668001



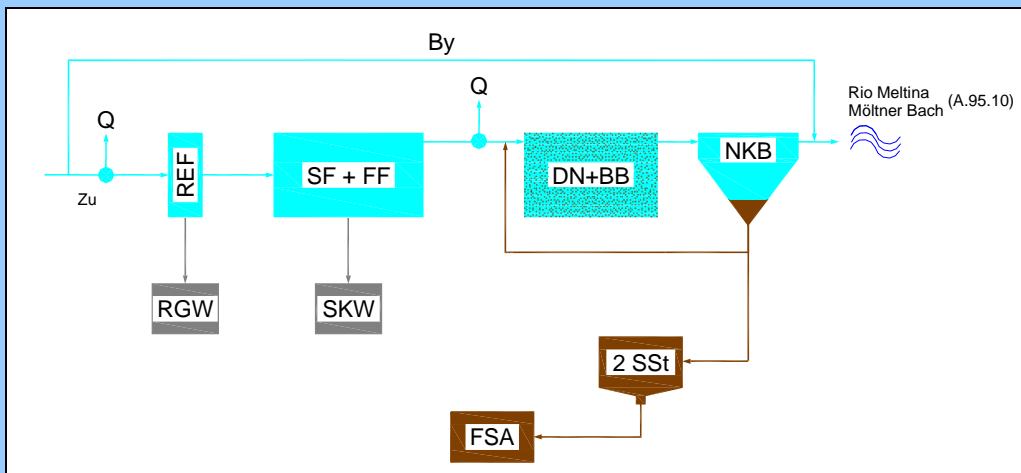
Kläranlage Abbildung



Kläranlage Abbildung

Fließschema Kläranlage

Legende



- Zu = Zulauf
- By = Bypass
- Q = Mengenummessung
- REF = Feinrechen (bis 10 mm)
- RGW = Rechengutwäsche und -presse
- SF = Sandfang
- FF = Fettfang
- SKW = Sandklassierer und Sandwäscher
- DN = Denitrifikation
- BB = Belebungsbecken
- NKB = Nachklärbecken
- SSt = Schlammstapel
- FSA = Flüssigschlammabgabe