

Kläranlage Laurein – Gemeinde Proveis

Einzugsgebiet:

Lauregno

Einwohnergleichwerte.: 500

In Betrieb seit: 2003

Meereshöhe: 1193

Vorfluter: Pescarabach (K.5)

Betreiber:

Eco-Center AG

Rechtes Eisackufer 21

39100 Bozen

Tel.0471/542888 Fax 0471/089599

info@eco-center.it

www.eco-center.it

Eigentümer:

Gemeinde Laurein

Dorf

39040 Gemeinde Laurein

Tel. 0463/530108



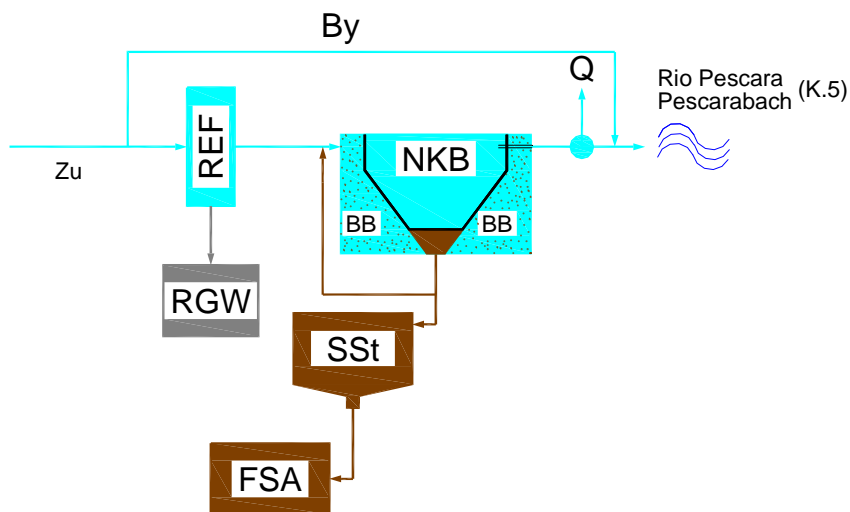
Kläranlage Abbildung



Kläranlage Abbildung

Fließschema Kläranlage

Legende



Zu = Zulauf
 By = Bypass
 REF = Feinrechen (bis 10 mm)
 RGW = Rechengutwäsche und -presse
 BB = Belebungsbecken
 NKB = Nachklärbecken
 Q = Mengenummessung
 SSt = Schlammstapel
 FSA = Flüssigschlammabgabe