

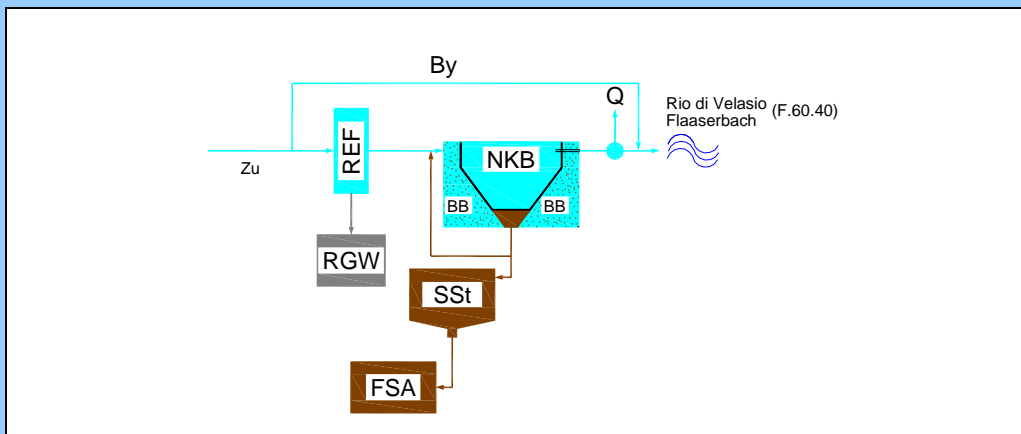


# Kläranlage Flaas – Gemeinde Jenesien

<p><b>Einzugsgebiet:</b> Flaas (Jenesien)</p> <p><b>Einwohnergleichwerte.:</b> 500</p> <p><b>In Betrieb seit:</b> 1997</p> <p><b>Meereshöhe:</b> 1235</p> <p><b>Vorfluter:</b> Flaaserbach (F.60.40)</p> <p><b>Betreiber:</b> Eco-Center AG Rechtes Eisackufer 21 39100 Bozen Tel. 0471/089500 Fax 0471/089599 <a href="mailto:info@eco-center.it">info@eco-center.it</a> <a href="http://www.eco-center.it">http://www.eco-center.it</a></p> <p><b>Eigentümer:</b> Gemeinde Jenesien Dorf 39050 Jenesien Tel. 0471/354124</p>	 <p>Kläranlage Abbildung</p>  <p>Kläranlage Abbildung</p>
--	--

## Fließschema Kläranlage

## Legende



- Zu = Zulauf
- By = Bypass
- REF = Feinrechen (bis 10 mm)
- RGW = Rechengtwäsche und -presse
- NKB = Nachklärbecken
- BB = Belebungsbecken
- Q = Mengenummessung
- SSt = Schlammstapel
- FSA = Flüssigschlammabgabe