

# Kläranlage Branzoll – Gemeinde Branzoll

## Einzugsgebiet:

Leifers, Branzoll, Deutschnofen, Bozen (St. Jakob), Pfatten

Einwohnergleichwerte.: 380.000

In Betrieb seit: 1995

Meereshöhe: 227

Vorfluter: Etsch (A)

## Betreiber:

Eco-Center AG

Rechtes Eisackufer 21

39100 Bozen

Tel. 0471/089500 Fax 0471/089599

[info@eco-center.it](mailto:info@eco-center.it)

<http://www.eco-center.it>

## Eigentümer:

Bezirksgemeinschaft Überetsch - Unterland

Lauben 22

39044 Neumarkt

Tel. 0471/826410

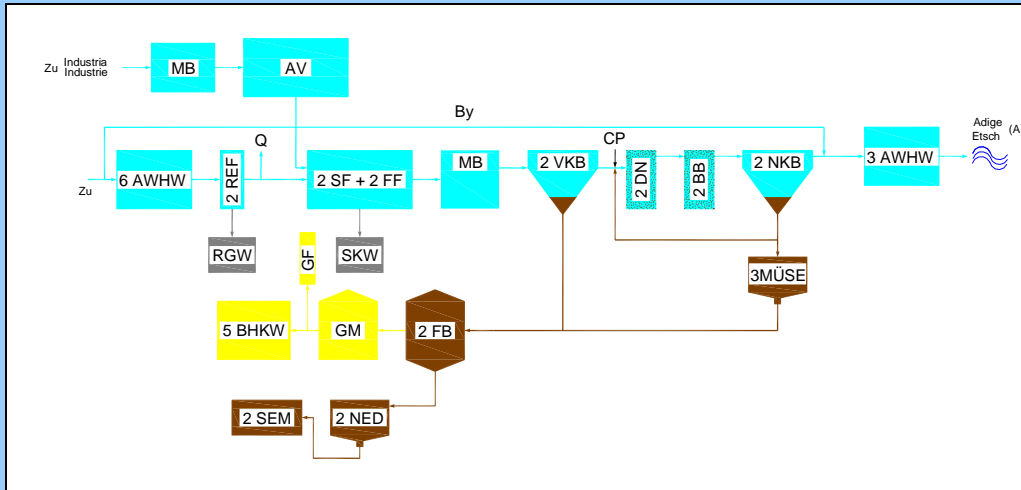


Kläranlage Abbildung



Kläranlage Abbildung

## Fließschema Kläranlage



## Legende

Zu = Zulauf  
 MB = Misch- und Speicherbecken  
 AV = Anaerobe Vorbehandlung  
 AWWH = Abwasserhebewerk  
 REG = Grobrechen (ab 10 mm)  
 Q = Mengenmessung  
 By = Bypass  
 SF = Sandfang  
 SK = Sandklassierer  
 BB = Belebungsbecken  
 ZKB = Zwischenklärbecken  
 CP = Chemische Phosphorelimination  
 DN = Denitrifikation  
 NKB = Nachklärbecken  
 FB = Faulbehälter  
 NED = Nacheindicker  
 SEM = Schlammwässerungsmaschine  
 GM = Gasometer  
 GF = Gasfackel  
 BHKW = Blockheizkraftwerk