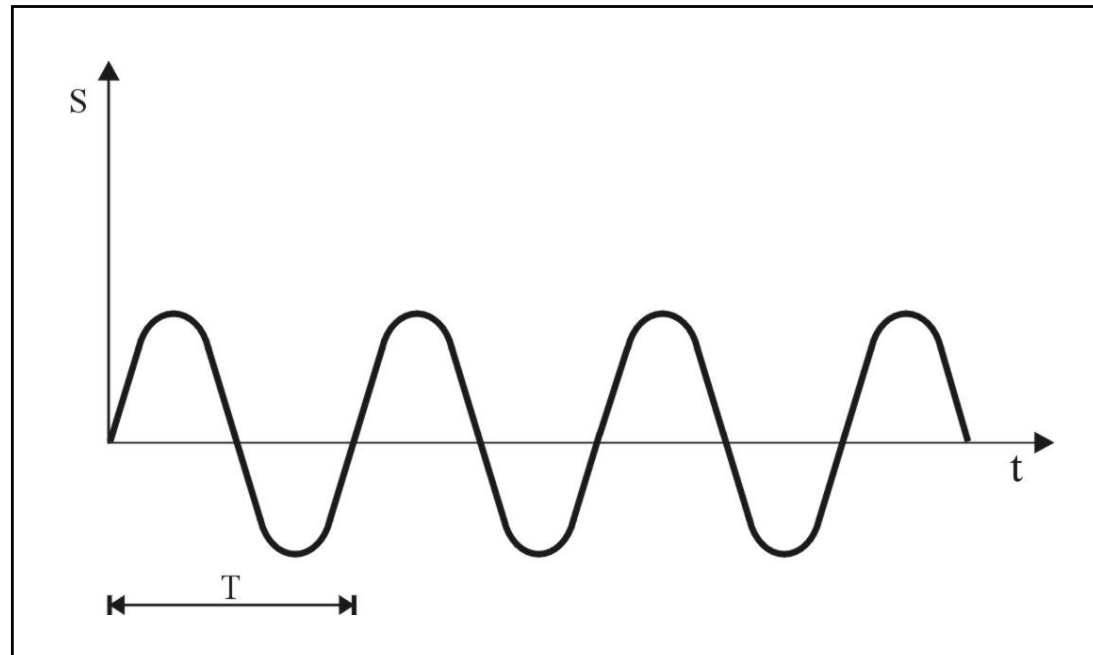
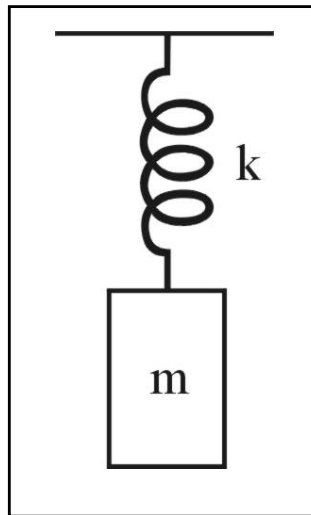

BONIFICA ACUSTICA: ***RISONANZA MECCANICA***

La risposta di un sistema meccanico ad un'eccitazione costituisce un argomento generalmente molto complesso, affrontabile solo con idonei strumenti matematici. Tuttavia è possibile e necessario, per chi si occupa di bonifica acustica, conoscere alcuni aspetti di base, utili almeno ad evitare alcuni inconvenienti, assai frequenti nella pratica corrente.

Un qualunque sistema meccanico è schematizzabile con un insieme più o meno complesso di masse (che ne determinano l'inerzia), molle (rappresentative della sua elasticità) e smorzatori (significativi della sua capacità dissipative).

Consideriamo inizialmente il caso più elementare rappresentato nella figura che segue:



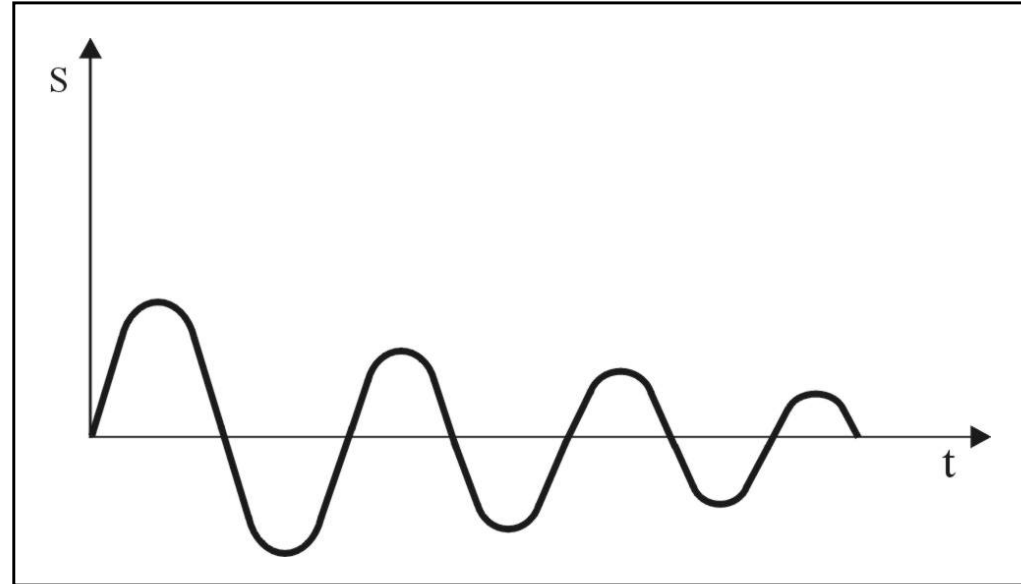
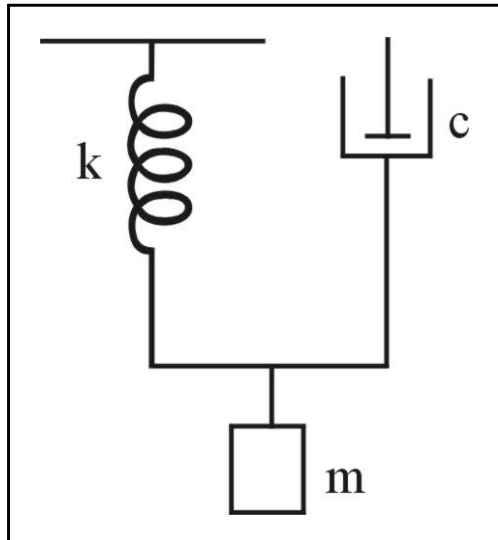
Risposta all'impulso di un sistema meccanico elementare senza smorzamento

Possiamo osservare (anche solo intuitivamente) che, se la massa m viene sollecitata con un impulso, oscilla con moto periodico intorno alla sua posizione statica. Nello studio del moto si perviene a definire la frequenza naturale di oscillazione in base alla formula seguente:

$$f_0 = \frac{1}{T} = \frac{1}{2\pi} \sqrt{\frac{K}{m}}$$

dove K è la rigidità della molla (kg/m).

Nella realtà nessun sistema può avere le caratteristiche del modello precedente, poiché l'oscillazione, più o meno lentamente, tende a smorzarsi (per le caratteristiche intrinseche del sistema e del mezzo in cui si muove); questo fatto è schematizzato inserendo un elemento smorzante; la frequenza di oscillazione rimane sostanzialmente la stessa.

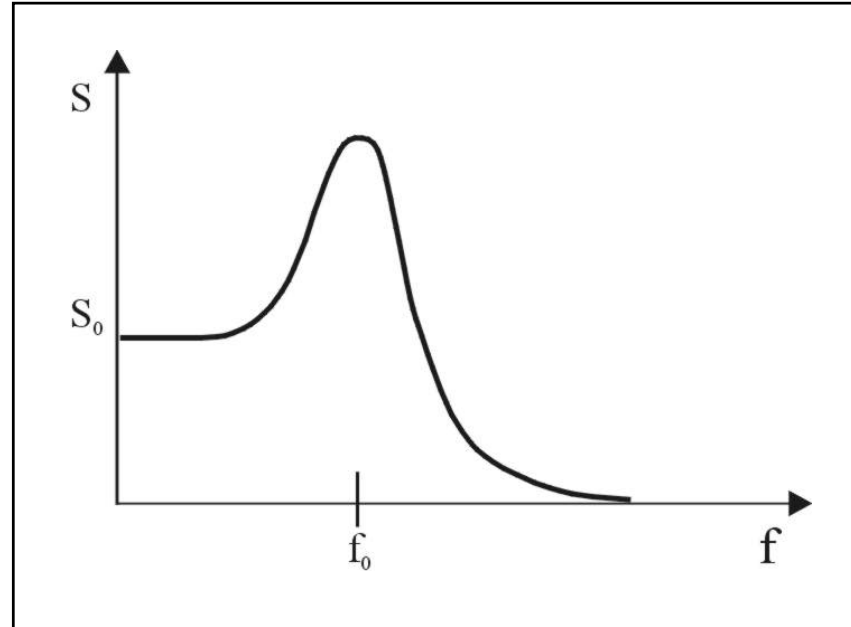
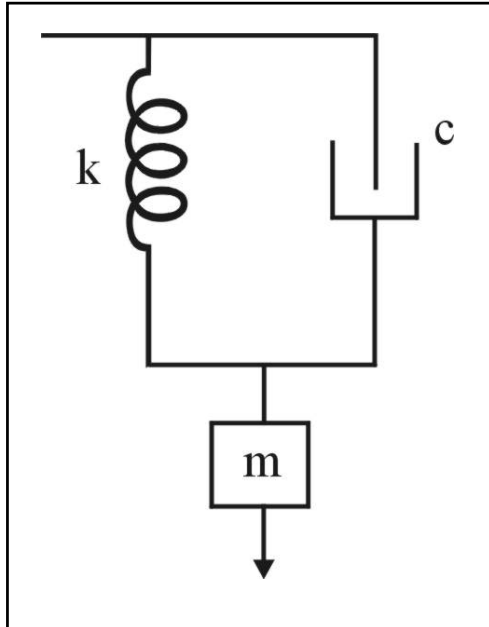


Risposta all'impulso di un sistema meccanico elementare con smorzatore

Applicando al sistema, anziché un semplice impulso, una forza sinusoidale stazionaria nel tempo:

$F = F_0 \sin(2\pi ft)$, si può dimostrare che il sistema oscilla alla stessa frequenza f_e della forza eccitante e con un'ampiezza che dipende sia dalla forza sia dal rapporto fra la frequenza eccitante e la frequenza naturale del sistema; infatti:

- frequenze di eccitazione $\ll f_n$ il sistema oscilla con un'ampiezza prossima al rapporto F/K
- a frequenze di eccitazione $\gg f_n$ il sistema oscilla con ampiezze decrescenti al crescere della frequenza
- a frequenze prossime a f_n il sistema oscilla con un'ampiezza molto grande, limitata unicamente dallo smorzamento del sistema stesso (fenomeno della risonanza meccanica).



$$S_0 = \frac{F_0}{K}$$

Risposta ad un'eccitazione sinusoidale di un sistema meccanico elementare con smorzatore

Nella realtà:

- **le strutture meccaniche sono costituite da un insieme molto esteso di sistemi elementari massa – molla- smorzatore, per cui esse presentano più frequenze di risonanza (modi di risonanza) oggetto di una specifica attività di studio (analisi modale);**
- **in generale le strutture non oscillano solo lungo una direzione (differentemente dall'esempio considerato) ma in più direzioni; inoltre, oltre a movimenti traslatori si manifestano anche moti rotatori; i sistemi reali presentano quindi numerosi gradi di libertà;**
- **l'eccitazione di una struttura può avvenire per via solida, liquida o gassosa e con caratteristiche di variabilità temporale molto differenti (es. impulsive, continue, aleatorie, deterministiche); anche lo spettro in frequenza può essere di differenti tipologie (a larga banda, con componenti tonali, ecc...).**

Ovviamente l'emissione sonora di una struttura meccanica, dipendendo dalla vibrazione della stessa, è strettamente correlata ai fenomeni precedentemente descritti. In particolare sistemi meccanici passivi possono irradiare più o meno rumore in virtù, non solo dell'eccitazione cui sono sottoposti, ma anche dell'interazione di questa con le caratteristiche del sistema.

Applicazioni:

Un elemento meccanico (ad es. un pannello imbullonato sui quattro vertici) o un sistema più complesso (ad esempio l'incapsulaggio di una macchina) possono essere sottoposti alle vibrazioni della struttura cui sono connessi, diventando essi stessi sorgenti di rumore. La risoluzione di questo problema, prescindendo da analisi più raffinate, può essere ottenuta attraverso molte vie:

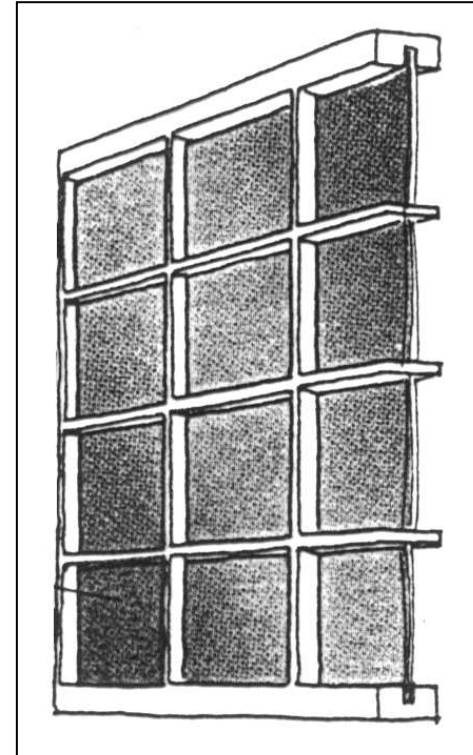
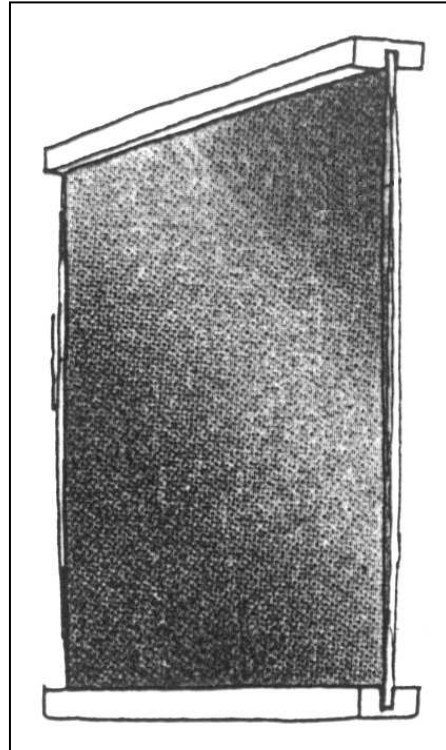
- **scegliendo punti di ancoraggio non vibranti (ad esempio fissando la protezione di copertura di un organo rotante al terreno anziché al corpo della macchina);**
- **interponendo fra l'elemento e la struttura vibrante degli elementi viscoelastici (in modo da isolare l'elemento smorzandone nel contempo le vibrazioni residue);**

segue

- **realizzando l'elemento con materiali aventi elevato smorzamento interno o accoppiando a determinati materiali base (es. acciaio) materiali smorzanti (es. antirombo);**
- **modificando le caratteristiche della struttura (massa o elasticità) al fine di modificare una o più frequenze di risonanza.**

Quest'ultimo criterio, per quanto talvolta comporti semplici interventi (ad esempio la realizzazione di una nervatura), richiede però uno studio preliminare.

- a) si valutano le principali frequenze di risonanza correlate con l'emissione sonora che si vuol attenuare. Ciò può essere effettuato, colpendo con un impulso (es. colpo di martello) l'elemento e misurando la vibrazione risultante per mezzo di un accelerometro e di un analizzatore in frequenza (talvolta può essere sufficiente rilevare lo spettro del rumore emesso);**
- b) si determinano le caratteristiche in frequenza delle vibrazioni eccitanti, misurandole in corrispondenza della sorgente o attraverso il calcolo;**
- c) nel caso vi sia coincidenza (o notevole prossimità) fra le frequenze proprie dell'elemento (fase a) e le frequenze dell'eccitazione (fase b) si può pensare, ad esempio, di aumentare la rigidità (in questo caso aumenta la frequenza di risonanza).**



Inserendo delle nervature su un pannello aumenta la sua rigidità in misura molto maggiore dell'incremento di massa determinando un incremento nel valore delle frequenze di risonanza.

Con questa tecnica occorre prestare attenzione a due aspetti:

- **modificando uno dei due parametri, si modifica anche l'altro, in misura più o meno consistente (ad esempio incrementando lo spessore di un pannello, si aumenta la massa, ma, in quantità ancora più cospicua, anche la rigidità);**
- **spostando una frequenza di risonanza, per sottrarla alla coincidenza con una frequenza di eccitazione, si rischia di renderla molto prossima ad un'altra frequenza di eccitazione (talvolta quindi occorre procedere per successive approssimazioni).**